



UNIVERSITÉ DE
MONTPELLIER



La recherche de brevets

Recherche de brevets - BU Sciences - SCD UM
– Janvier 2024

Définition simple du brevet

- Le brevet est un titre de propriété industrielle qui protège une invention et confère à son propriétaire un droit d'interdire à un tiers l'exploitation de l'invention dans un ou plusieurs pays.
- Un brevet confère un monopole d'exploitation à son titulaire pendant une durée limitée (20 ans maximum) en contrepartie de la divulgation (= publication) de l'invention 18 mois après le dépôt en général.
- Le délai entre la demande de dépôt et la délivrance est de 27 mois en France.

Les instances de délivrance des brevets

Dans chaque pays = les offices nationaux

En France = INPI : Institut national de la propriété industrielle

l'Office européen des brevets (OEB) ou European Patent Office (EPO), propose une procédure unique pour une délivrance dans plusieurs pays européens.

l'Organisation mondiale de la propriété intellectuelle (OMPI) ou World International Patent Office (WIPO), permet de lancer une procédure de protection au niveau mondial grâce au traité PCT = Traité de coopération en matière de brevets

Glossaire brevets

Classification internationale des brevets (CIB) : système hiérarchique de symboles indépendants de la langue pour le classement des brevets selon les différents domaines technologiques auxquels ils appartiennent

Droit de priorité : le dépôt à l'INPI donne droit au déposant à un droit de priorité. : possibilité, dans un délai de 12 mois à compter de la date du dépôt à l'INPI, d'étendre la protection à l'étranger tout en bénéficiant de la date de dépôt à l'INPI.

INPI : Institut national de la propriété industrielle, institut qui enregistre et délivre des titres de propriété industrielle (brevets, marques, dessins et modèles). <https://www.inpi.fr/>
Sa base Data INPI permet de consulter des brevets français, européens et internationaux <https://data.inpi.fr/>

Numéro de publication d'un brevet : une demande de brevet est publiée par l'INPI, et donc rendue publique, 18 mois après le premier dépôt de celle-ci, que le premier dépôt ait été effectuée à l'INPI ou auprès d'un office étranger. Cette publication s'effectue dans le Bulletin officiel de la propriété industrielle (BOPI) et simultanément sur le registre des brevets de l'INPI

PCT = Traité de coopération en matière de brevets. (Patent Coopération Treaty)

En déposant une seule demande internationale de brevet unique devant l'Organisation mondiale de la propriété intellectuelle (OMPI), selon le PCT, les déposants peuvent demander la protection d'une invention simultanément dans tous les pays signataires du traité PCT.

Rapport de recherche

Le rapport de recherche préliminaire cite l'état de la technique, c'est-à-dire qu'il établit une liste de brevets et de documents en relation avec l'invention et qui ont été rendus accessibles au public avant la date de la demande de brevet. Ces documents sont appelés également "antériorités »

Suite aux éventuelles modifications apportées à des revendications, un rapport de recherche définitif est établi

Les revendications définissent l'objet de la protection demandée en indiquant les caractéristiques techniques de l'invention

Focus sur Data INPI (1)



Data inpi = base de données regroupant les demandes de brevet français, européens, internationales et certificat complémentaire de protection.

<https://data.inpi.fr/>

Cette vérification est la première étape indispensable avant de déposer un brevet en France. Vous pourrez y retrouver les noms des déposants, le statut d'un brevet ou encore faire une recherche de nouveauté sur un procédé ou une technique.

Focus sur Data INPI (2)

info Depuis le 17 novembre, pour des raisons de maintenance technique, la mise à jour de la base Marques (marques françaises uniquement) est partielle et comporte uniquement les nouvelles publications de marques

Bienvenue sur DATA INPI

Je cherche dans les bases Entreprises*, Marques, Brevets et Dessins et modèles

Nom

Recherche simple

RECHERCHER

[> Recherche avancée](#)

Recherche avancée

[← Retour à la recherche simple](#)

Entreprises

Marques

Brevets

Dessins et modèles

Recherche avancée dans la base Brevets

Vous pouvez utiliser les troncatures: *, ?, # et les opérateurs ET, OU, SAUF dans la saisie de la requête.

Choisissez la base de données : Brevets français (FR) CCP (FR) Brevets européens (EP) Demandes internationales (WO)

Focus sur Data INPI (3)



Explorez les ressources



ESPACE OPENDATA

OBSERVATOIRE

RESSOURCES

CONNEXION

info

Les données du Registre national des entreprises s'enrichissent quotidiennement et un service d'alerte sera prochainement disponible.

Accueil > Recherche avancée brevets

Recherche avancée

← Retour à la recherche simple

Entreprises

Marques

Brevets

Dessins et modèles

Choisissez la base de données :



Brevets français (FR)



CCP (FR)



Brevets européens (EP)



Demandes internationales (WO)

Conseils de recherche(1)

- **Attention aux recherches par zones géographiques** (Europe, PCT à l'OMPI,...) : elles n'incluent pas tous les brevets des pays membres, mais uniquement ceux qui ont fait l'objet d'une demande de brevet à l'échelle internationale de ces zones. Donc vérifier : l'étendue de la protection (nationale, européenne ou mondiale = partie du brevet « les revendications »)
- De même, **les brevets européens ne recensent pas tous les brevets français ou d'autres pays**, puisque tous ces derniers n'ont pas forcément été déposés auprès de l'office européen des brevets !
- Institut français des brevets = INPI

Conseils de recherche (2)

- **Recherche par numéro de brevet :**

- Les brevets sont classés avec des codes typologiques : lettres et chiffres
- Les numéros de publication respectent tous le format suivant :
- FR ***** A1 US8080975 OU US8080975B2
- Le 1^{er} code est le code pays
- https://lu.Espacenet.com/help?locale=fr_LU&topic=countrycodes&method=handleHelpTopic
- A en avant-dernière position: signifie que le document est une demande de brevet, c'est-à-dire qu'elle a simplement été déposée auprès de l'office qui se charge de la publier
- B en avant-dernière position : signifie que le document est un brevet délivré

Conseils de recherche (3)

- **Comprendre les classifications**

La CIB (IPC en anglais) = classification internationale des brevets traduite en français <https://www.wipo.int/classifications/ipc/fr> (8 domaines)

La CPC = Cooperative patent classification **ou CCP** = **Classification coopérative des brevets**, basée sur la CIB mais plus détaillée (9 domaines) pour une recherche dans les bases brevets EP (européenne) et US.

Conseil : utiliser la CPC pour des recherches plus précises

Conseils de recherche (4)

- 2 bases pour rechercher des brevets
- **Google patents**
- **Espacenet**, la base de l'office européen des brevets Conseil. Privilégier la recherche par classification.
- Si recherche par mots-clés : les taper en anglais afin d'élargir vos recherches à d'autres pays et langues.

CONSEILS DE RECHERCHE (5) : La CPC = classification d'Espacenet

Une structure en arborescence : 9 domaines techniques subdivisés en sous domaines

HUMAN NECESSITIES

PERFORMING OPERATIONS; TRANSPORTING

CHEMISTRY; METALLURGY

TEXTILES; PAPER

FIXED CONSTRUCTIONS

MECHANICAL ENGINEERING; LIGHTING; HEATING; WEAPONS; BLASTING

PHYSICS

ELECTRICITY

GENERAL TAGGING OF NEW TECHNOLOGICAL DEVELOPMENTS; GENERAL TAGGING OF CROSS-SECTIONAL TECHNOLOGIES SPANNING OVER SEVERAL SECTIONS OF THE IPC; TECHNICAL SUBJECTS COVERED BY FORMER USPC CROSS-REFERENCE ART COLLECTIONS [XRACs] AND DIGESTS

Symbole de classification

A

B

C

D

E

F

G

H

Y

Google patents

- C'est le moteur de recherche de brevets de Google. Tous les documents disponibles dans Google Patents proviennent de l'Office des brevets des États-Unis et de l'Office européen des brevets (OEB).
- Près de 100 millions de brevets d'une centaine de pays
- Possibilité de rechercher dans la classification CPC
- [Google Translate](#) a été utilisé sur tous les brevets non anglais pour rendre les traductions anglaises consultables.
- URL = <https://patents.google.com>

Google patents (2) : Avantages

Simplicité d'interrogation : convivialité, rebondir sur des mots clés traduits automatiquement, visualisation graphique des résultats de recherche.

Possibilité d'inclure des documents issus de Google ou Google Scholar, dans le même domaine que le brevet recherché.

La fonction « find prior art » qui permet de chercher la littérature antérieure/préparatoire à un brevet.

Google patents (3) : inconvénients

- La couverture de Google Patents n'est pas exhaustive : vous n'y trouverez pas toujours les brevets les plus récents.
- GP ne contient pas toujours le texte intégral du brevet.
- C'est une indexation automatisée faite par des robots.
- Mise à jour moins fréquente que Espacenet.
- Google Patent propose moins de critères de recherche qu'Espacenet => **essayez de compléter avec une recherche par classification dans Espacenet.**

Google patents (4) : la recherche recherche générale sur un sujet

Taper des mots-clés pour chercher dans l'intégralité du texte du brevet



Include non-patent literature (Google Scholar)

Search and read the full text of patents from around the world.

Basculer vers la documentation en rapport avec le thème du brevet

Graphique du nombre de brevets publiés et demandés par pays (sur tous les sujets)

Rechercher avec des mots-clés anglais car les brevets des pays étrangers ont été traduits en anglais. Attention : ramène beaucoup de résultats !

Google patents (5) : Affichage des résultats

Affichage des résultats

The screenshot shows the Google Patents interface for the search term "solar portable usb charger". The search results are sorted by Relevance, showing three results. The first result is "Spool formula treasured that charges based on flexible thin -film solar cell" (CN 2016-04-11). The second is "Portable photovoltaic movable power supply" (CN 2014-09-10). The third is "Portable multifunctional solar charger" (CN 2011-12-20). On the right, there is a chart titled "Top 1000 results by filing date" and a table titled "Relative count of top 5 values" showing assignees, inventors, and CPCs.

Assignees	Inventors	CPCs
Tseng-Lu Chien		1.2%
Shadecraft, Inc.		1.1%
昆山市圣光新能源科技有限公司		0.8%
江苏天宇光伏科技有限公司		0.4%
天津中环创新科技有限公司		0.4%

Filtrer / modifier la recherche

Liste des résultats

Top 1000 des résultats par date de dépôt

Google patents (6) : Affichage des résultats : filtres (suite)

SEARCH TERMS ⓘ

solar portable usb charger

Search terms

SEARCH FIELDS

The screenshot shows the 'SEARCH FIELDS' section of the Google Patents interface. It includes several filter categories with their respective options and explanatory text in yellow boxes:

- Date** (circled in blue):
 - Publication (circled in blue): =Date de publication
 - Priority (circled in blue): =Date de dépôt
- Inventor** (circled in red): =Inventeur
- Assignee** (circled in red): =Déposant/propriétaire du brevet (une entreprise)
- Status** (circled in blue):
 - Grant (circled in blue): = délivré
 - Application (checked): = déposé

Other visible filters include Patent Office and Language.

Vous pouvez à tout moment affiner ou élargir votre recherche en ajoutant des termes, synonymes ...Possibilité de changer l'ordre de tri, de filtrer par classification, par date, par pays, inventeur, titulaire par statut de brevet (déposé ou publié).

Google patents (7) Recherche avancée



solar portable usb charger

(solar portable usb charger);

Search tools

Text Classification Chemistry Measure Numbers

= Type a concept you want to search for here

Full documents Title Abstract Claims

All Any Exact Not

Add AND condition

Google patents (8) : Recherche par numéro de brevet = conseillé

Recherche à partir de la page d'accueil

- US8080975B2




Ou recherche à partir de la liste des résultats dans la colonne de gauche

Google patents (9) Ouvrir un document

Clic sur le crayon pour afficher à nouveau les filtres sur la colonne de gauche

 solar portable usb charger; us8080975;



SEARCH TERMS 

solar portable usb charger  or
+ Synonym

us8080975  or + Synonym

+ Synonym

SEARCH FIELDS

 Date · Priority 

YYYY-MM-DD — YYYY-MM-DD

 + Inventor

 + Assignee

Patent Office  Language 

Status  Type 

Litigation 

 Download   Side-by-side

Sort by · Relevance  Group by · None  Deduplicate by · Family  Results / page · 10 

Portable and universal hybrid-charging apparatus for portable electronic ...



WO US • [US8080975B2](#) • Jerry S. Bessa • Ipowerup, Inc.

Priority 2008-05-09 • Filed 2009-05-11 • Granted 2011-12-20 • Published 2011-12-20

The teachings relate to a power supply for a portable electronic device. The power supply comprises a modular hybrid-charger assembly operably connected to a device holder. The modular hybrid-charger assembly comprises a rechargeable internal battery connected to a port operable to function as a ...

About 1 results

Top 1000 results by filing date



Relative count of top 5 values

Assignees	Inventors	CPCs
 Ipowerup, Inc.		100%

Google patents (10) : notice de brevet

SEARCH TERMS

+ Synonym

SEARCH FIELDS

Date · Priority ▾

YYYY-MM-DD — YYYY-MM-DD

+ Inventor

+ Assignee

Patent Office ▾ Language ▾

Status ▾ Type ▾

Litigation ▾

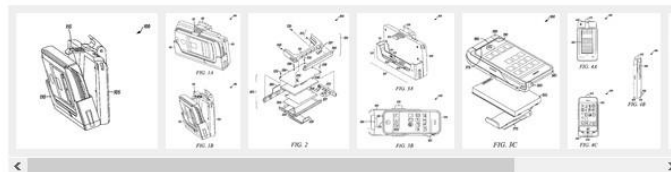
BACK TO RESULTS

Portable and universal hybrid-charging apparatus for portable electronic devices

Abstract

The teachings relate to a power supply for a portable electronic device. The power supply comprises a modular hybrid-charger assembly operably connected to a device holder. The modular hybrid-charger assembly comprises a rechargeable internal battery connected to a port operable to function as a tetherless connection to a portable electronic device, a power management engine embodied in a computer readable medium, and an untethered solar energy source. The device holder comprises a framework operable to receive, hold, and release the portable electronic device; and an alignment mechanism that facilitates a mating of the portable electronic device with the hybrid-charger assembly. The modular hybrid-charger assembly can comprise a form factor that is interchangeable and operable with each of several different device holder form factors.

Images (8)



Classifications

- **H02J7/0044** Circuit arrangements for charging or depolarising batteries or for supplying loads from batteries characterised by the mechanical construction specially adapted for holding portable devices containing batteries

[View 4 more classifications](#)

US8080975B2

United States

Download PDF Find Prior Art Similar

Inventor: Jerry S. Bessa, Martin Cox, Donald K. Moore

Current Assignee: iPowerUp Inc

Worldwide applications

2009 · [US](#) · [WO](#) · 2011 · [US](#)

Application US12/454,108 events

- 2008-05-09 · Priority to US5206508P
- 2009-05-11 · Application filed by iPowerUp Inc
- 2009-11-19 · Publication of US20090284216A1
- 2011-12-20 · Application granted
- 2011-12-20 · Publication of US8080975B2
- 2016-02-12 · First worldwide family litigation filed
- Status** · Expired - Fee Related
- 2030-03-03 · Adjusted expiration
- [Show all events ▾](#)

Info: Patent citations (34), Non-patent citations (8), Cited by (141), Legal events, Similar documents, Priority and Related Applications

External links: USPTO, USPTO PatentCenter, USPTO Assignment, Espacenet, Global Dossier, Discuss

- 150 millions de documents sur les brevets, de plus de 100 pays. <https://worldwide.espacenet.com/>

2

EP - EPO

English

Deutsch

3

Français

1

Office/Langue



Espacenet
Recherche de brevets

Entrez les termes de votre recherche



Mon Espacenet

Aide

Recherche dans la classification

Résultats



Recherche avancée

Feedback

Espacenet: accès gratuit à plus de 150 millions documents de brevets

Attention si vous choisissez uniquement un pays et pas EP/EPO, vous interrogerez par défaut l'ensemble de la collection de l'office choisi.



Espacenet (2)

Cette base publique gratuite de l'OEB (Office Européen des Brevets) couvre les années 1836 à nos jours.

Couvre 95 pays du monde entier, notamment Europe, États-Unis, Canada, Japon, Corée, Chine

La base de référence pour la recherche de brevets du monde entier, dans toutes les disciplines

Mise à jour hebdomadaire

Interface en français, anglais ou allemand + possibilité d'utiliser les interfaces de 39 États dans leurs langues nationales + brevets traductibles dans 30 langues.

Espacenet (3)

- **Avantages :**
- Recherche simple et possibilité de basculer en recherche avancée pour affiner les résultats.
- Recherche avancée précise + recherche possible par classification + mise à jour quotidienne = résultats plus exhaustifs que *Google patents*.
- Possibilité de recherche de brevets par zone géographique (code =FR, DE, GB ...), de brevets internationaux (code =WO) et de brevets déposés en Europe (code=PE)

Espacenet (4) : la recherche

- **3 modes de recherche :**
- **Recherche simple**
- **Recherche avancée**
- **Recherche dans la classification**

Espacenet (6): astuces de recherche

Le caractère ***** permet de remplacer plusieurs caractères

- Le caractère **?** permet de remplacer 0 ou 1 seul caractère.
- Le caractère **#** permet de remplacer exactement 1 caractère.

Opérateur **AND** est inclus par défaut entre 2 termes avec un espace pour les séparer

- Autres opérateurs possibles : **OR, NOT**

Expressions exactes entre guillemets en recherche simple. En recherche avancée, ouvrir le menu déroulant du signe **égal** = sans mettre de guillemets

Espacenet (5) : la recherche

- **Recherche simple**

- Saisir des termes de recherche : un n° de brevet, un domaine de recherche, une technologie, un inventeur, une entreprise titulaire du brevet ...
- Inconvénient = ramène beaucoup de résultats donc nécessité d'affiner les résultats avec des tris et filtres.

Espacenet (7) : recherche simple par mots-clés

The image shows the top part of the Espacenet search interface. On the left is the Espacenet logo with the text 'Espacenet Recherche de brevets'. In the center is a search input field containing the text 'laser infrared camera'. To the right of the search field is a dropdown menu labeled 'Office/Langue'. Below the search bar is a dark navigation bar with links for 'Mon Espacenet', 'Aide', and 'Recherche dans la classification', followed by the 'Résultats' tab. To the right of the navigation bar are three toggle switches for 'Recherche avancée', 'Filtres', and 'Infos-popup', all of which are currently turned off.

Accueil > Résultats

165 550 résultats trouvés

This block shows the filtering options for the search results. It includes three dropdown menus: 'Affichage de la liste' set to 'Texte uniquement', 'Contenu de la liste' set to 'Tous', and 'Trier par' set to 'Pertinence'. A vertical ellipsis icon is visible on the right side of the 'Trier par' dropdown.

The image shows the top part of the Espacenet search interface with a different search query. The search input field now contains the text '"laser infrared" camera'. The rest of the interface, including the navigation bar and toggle switches, is identical to the previous screenshot.

Accueil > Résultats

1 868 résultats trouvés

This block shows the filtering options for the search results. It includes three dropdown menus: 'Affichage de la liste' set to 'Texte uniquement', 'Contenu de la liste' set to 'Tous', and 'Trier par' set to 'Pertinence'.

Espacenet (8) : recherche simple : la liste des résultats : le tri

Accueil > Résultats

210 190 résultats trouvés

Affichage de la liste
Texte uniquement

Contenu de la liste
Tous

Trier par
Pertinence

Tri par pertinence par défaut

Pertinence
↓ Date de priorité
↑ Date de priorité
↓ Date de publication
↑ Date de publication

Télécharger
Imprimer
Ajouter la sélection à Mes brevets
Partager cette requête

Télécharger

Liste (XLSX)
Liste (CSV)
Premières pages (PDF)
Imprimer
Ajouter la sélection à Mes brevets
Partager cette requête

(0 brevets sélectionnés) Sélectionner les 20 premiers résultats

1. **SYSTÈMES ET PROCÉDÉS POUR UNE DÉTECTION BIOMÉTRIQUE SA...**
EP2531092A1 (B1) • 2012-12-12 • BOEING CO [US]
Priorité la plus ancienne: 2010-02-04 • Publication la plus ancienne: 2011-08-04
Aucun abrégé disponible

2. **VIDEO FISHING ROD WITH UNDERWATER OBSERVATION GEAR**
US2008148621A1 (B2) • 2008-06-26 • **LASER** VADIM
Priorité la plus ancienne: 2006-12-21 • Publication la plus ancienne: 2008-06-26
..., and includes a video monitor attachable to the fishing pole, miniature submersible video camera attached close to the end...

Espacenet (9) : recherche simple: la liste des résultats : options d'affichage

Cliquer sur un résultat pour obtenir cet affichage

Masquer la liste

Traduction / Sauvegarde

1 868 résultats trouvés

Affichage de la liste Contenu de la liste Trier par
Texte uniquement Tous Pertinence

(0 brevets sélectionnés) Sélectionner les 20 premiers résultats

1. Laser infrared video camera

CN1929564A • 2007-03-14 • PAN GUOPING [CN]

Priorité la plus ancienne: 2006-09-15 • Publication la plus ancienne: 2007-03-14

...This invention relates to infrared camera composed of camera and infrared laser, wherein, infrared laser is of more than one distributed on machine side; the infrared laser front is set with lens device. The laser infrared device is of small consumption and long work life and irradiation distance. ...

2. Integrated laser infrared car-carrying spherical camera with night surveillance function

CN102025907A • 2011-04-20 • UNIV ZHEJIANG

Priorité la plus ancienne: 2010-11-23 • Publication la plus ancienne: 2011-04-20

...The invention discloses an integrated laser infrared car-carrying spherical camera with night surveillance function, which comprises a shell, a... fixed in the base. A laser infrared lamp is installed over the CCD camera, the laser infrared lamp which comprises... lens shell and is positioned over the laser infrared lamp. With the adoption of the integrated laser infrared car-carrying ...

3. High definition laser infrared speed dome camera

CN103095980A • 2013-05-08 • TIANJIN GREAT WALL KEAN ELECTRONICS TECHNOLOGY CO LTD

Priorité la plus ancienne: 2011-11-08 • Publication la plus ancienne: 2013-05-08

...The invention relates to a high definition laser infrared speed dome camera which is mainly characterized by being composed of... source supplies power to all the modules through the power management module. The high definition laser infrared speed dome camera... laser infrared speed dome camera effectively avoids image quality loss, lowers image noise and enables an image to be more ...

4. Distant range laser infrared night visual camera

CN102710893A • 2012-10-03 • ZHENGANG MAO

Priorité la plus ancienne: 2012-06-01 • Publication la plus ancienne: 2012-10-03

The invention discloses a distant range laser infrared night visual camera which comprises a camera a CCD (Charge-Coupled Device

☆ CN1929564A Laser infrared video camera

Patent Translate

Données bibliographiques

Options d'affichage

Demandeurs PAN GUOPING [CN] +
Inventeurs PAN GUOPING [CN] +

Classifications
CIB H01S5/00; H04N5/33;

Priorités CN200610053433A 2006-09-15
Demande CN200610053433A 2006-09-15
Publication CN1929564A 2007-03-14

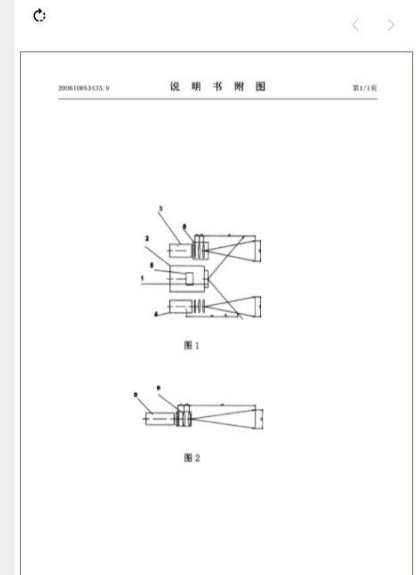
Publié en tant que: CN1929564A

EN ZH

Laser infrared video camera

Abrégé

This invention relates to infrared camera composed of camera and infrared laser, wherein, infrared laser is of more than one distributed on machine side; the infrared laser front is set with lens device. The laser infrared device is of small consumption and long work life and irradiation.



Espacenet (10) : recherche simple: la liste des résultats : options d'affichage

210 190 résultats trouvés

Affichage de la liste

Contenu de la liste

Trier par

Texte uniquement

Tous

Pertinence

- Texte uniquement
- Texte et vignettes
- Liste compacte
- Dessins uniquement

→ Notice+ début de l'abrégé (=résumé des informations techniques)

→ Conseillé. Rajoute illustration principale

→ Notice sans l'abrégé

→ Titre +illustrations/vignettes

Espacenet (11) : recherche simple: ouvrir un document

2 >

☆ CN102025907A Integrated **laser infrared** car-carrying spherical **camera** with night surveillance function Patent Translate ▾

Données bibliographiques Description Revendications Dessins Document original Citations Événements juridiques Famille de brevets

Dossier mondial **Historique du brevet**

Demands UNIV ZHEJIANG +
Inventeurs XUANYIN WANG; KE XIANG; JIE DAI; JIONG CHU +

Classifications
CIB G03B15/05; G03B17/12; H04N5/225; H04N7/18;

Priorités CN201010558048A-2010-11-23
Demande CN201010558048A-2010-11-23
Publication CN102025907A-2011-04-20

Publié en tant que CN102025907A

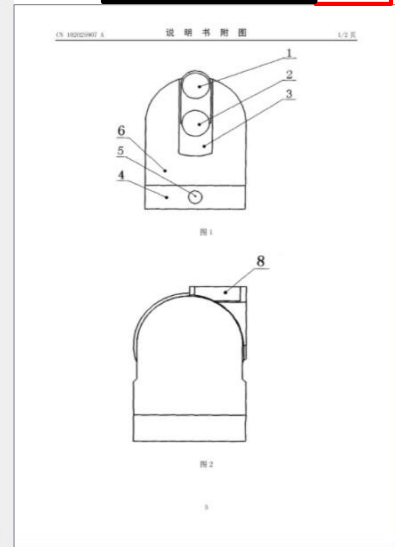
EN ZH

Integrated **laser infrared** car-carrying spherical **camera** with night surveillance function

Abrégé

The invention discloses an integrated **laser infrared** car-carrying spherical **camera** with night surveillance function, which comprises a shell, a base, a bracket, a lens shell, a CCD(charged couple device) **camera**, a fixed **camera**, a bracket, a main circuit plate and a base cover, wherein the CCD **camera** is installed in the lens shell and on the bracket, the rotation of the CCD **camera** is driven by the bracket, and the fixed **camera** and the main circuit plate are fixed in the base. A **laser infrared** lamp is installed over the CCD **camera**, the **laser infrared** lamp which comprises a circuit board is installed at the bottom part of the bracket, and a radiating fin is installed on the lens shell and is positioned over the **laser infrared** lamp. With the adoption of the integrated **laser infrared** car-carrying spherical **camera**, the night surveillance performance of the car-carrying spherical **camera** is increased, the defect that the car-carrying spherical **camera** on the existing market can not be used for night surveillance is solved effectively. the usaoe time of the car-carrvina soherical **camera** is expanded areatlv. and the all-weather surveillant function of the car-carrvina soherical **camera** is realized truly.

Visionneuse



Espacenet (12) : recherche avancée

Avantages : une recherche plus précise

-**Affiner** une recherche simple (ou peut se faire directement en sautant l'étape recherche simple)

-Chercher **par mots-clés** : possibilité de combiner des termes de recherche et de spécifier les champs à interroger

-Chercher **dans les classifications** CIP ou CPC

-Chercher **dans le texte intégral** des brevets

Espacenet (13) : recherche avancée : recherche par mots-clés

• Affiner la recherche :

On peut commencer par la recherche simple puis affiner en recherche avancée ou commencer directement par la recherche avancée.

Mon Espacenet Aide Recherche dans la classification Résultats

Recherche avancée Filtres Infos-popup

Langue de la requête: en de fr

AND + Champ

Titre, abrégé ou revendications = Groupe

laser infrared

Titre, abrégé ou revendications =

camera

Date de publication within

2019:2022

Date de publication within

73 résultats trouvés

Affichage de la liste

Contenu de la liste

Trier par

Liste compacte

Tous

Pertinence

(0 brevets sélectionnés) Sélectionner les 20 premiers résultats

1. Background-reduced differential laser infrared thermal imaging nondestructive detection sys...

CN110057868A • 2019-07-26 • UNIV PLA AIR FORCE ENGINEERING

Priorité la plus ancienne: 2019-04-02 • Publication la plus ancienne: 2019-07-26

2. Based on dynamic three -dimensional model chamber construction data security monitoring sy...

CN208805696U • 2019-04-30 • STATE GRID CORP CHINA

Priorité la plus ancienne: 2018-09-13 • Publication la plus ancienne: 2019-04-30

3. Camera and secret stealing device detector utilizing laser + infrared rays, radio frequency sign...

CN111175847A • 2020-05-19 • HUIZHOU HUIYAO ELECTRONIC TECH CO LTD

Priorité la plus ancienne: 2020-02-11 • Publication la plus ancienne: 2020-05-19

4. Shooting control method, movable platform and storage medium

CN111373735A • 2020-07-03 • SZ DJI TECHNOLOGY CO LTD

Espacenet (14) : recherche par mots-clés : filtres

The screenshot shows the Espacenet search results page. At the top, a navigation bar includes 'Mon Espacenet', 'Aide', 'Recherche dans la classification', 'Résultats', 'Recherche avancée', 'Filtres' (circled in red), 'Infos-popup', and 'Feedback'. Below this, the search criteria are displayed: 'Langue de la requête: en / de / fr', 'Filtres: Date de publication (publication): 1971-01-01 — 2022-12-31', and 'Effacer'. A 'Sauvegarde' button is visible. The main search results area shows '3 011 résultats trouvés' and a list of filters: 'Pays (publication)', 'Langues (publication)', 'Date de publication (publication)', 'CIB sous-groupes' (highlighted in yellow), 'CPC groupes principaux', 'CPC sous-groupes', 'Offices d'attribution du CPC', 'Demandeurs', and 'Inventeurs'. A 'Filtres' button is also highlighted in red. A yellow box contains the text: 'Privilégier le filtre » CIB sous-groupes » plus précis et car certains brevets peuvent ne pas encore s'être vu attribuer de CPC'. Other annotations include 'Combiner des champs' pointing to the 'AND' operator, 'Autres filtres' pointing to the filter list, and 'Afficher la vue d'ensemble des graphiques' pointing to a bar chart icon.

Espacenet (15) : recherche par mots-clés : filtres (suite)

Résultats Recherche avancée Filtres

CIB sous-groupes

30

Afficher la liste Texte

H04N5/225 289

H04N7/18 234

infrar

Cette

Visualiser un code avant de choisir de l'appliquer ou de l'exclure s'il est pertinent ou pas

B25J5/00

G01N21/88

Appliquer Exclure + requête

IPC : description du symbole CPC correspondant - H04N7/18

← → ⋮ ↶ ⚠ CPC [...]

Symbole de classification	Titre et description	
H	ELECTRICITY	S ⓘ
H04	ELECTRIC COMMUNICATION TECHNIQUE	ⓘ
H04N	PICTORIAL COMMUNICATION, e.g. TELEVISION	S D ⓘ ⚠
H04N 7/00	Television systems (details H04N 3/00, H04N 5/00; methods or arrangements, for coding, decoding, compressing or decompressing digital video signals H04N 19/00; selective content distribution H04N 21/00)	D
H04N 7/18	• Closed-circuit television [CCTV] systems, i.e. systems in which the video signal is not broadcast	D

Espacenet (16) : recherche dans la classification

Langue de la requête: en de fr

Ajouter un champ

AND + Champ

CPC =

F24H3/00/low

Titre, abrégé ou revendications

=

coolant

Titre, abrégé ou revendications

=

heat generating

6 résultats trouvés

Affichage de la liste: Texte uniquement

Contenu de la liste: Tous

Trier par: Pertinence

(0 brevets sélectionnés) Sélectionner les 6 premiers résultats

5. A HEATER ASSEMBLY FOR VEHICLES
KR102104527B1 (A) • 2020-04-27 • 한온시스템 주식회사
Priorité la plus ancienne: 2014-02-21 • Publication la plus ancienne: 201...
... a vehicle wherein a heat generating unit is eccentrically placed on a plate type heater using a terminal unit; thereby...

6. HEATING MEDIUM MULTIPURPOSE ELECTRIC HOT BLAST HE...

Espacenet (17): recherche dans la classification

Recherche dans la classification

Entrez un mot-clé ou un symbole de classification **Recherche** **Index** A | B | C | D | E | F | G | H | Y

← → ⋮ ↶ ⚠ ⓘ CPC 📅 [...] 2000 2000 A »

Symbole de classification	Titre et description		
<input type="checkbox"/> A	HUMAN NECESSITIES	S	
<input type="checkbox"/> B	PERFORMING OPERATIONS; TRANSPORTING	S	ⓘ
<input type="checkbox"/> C	CHEMISTRY; METALLURGY	S	ⓘ
<input type="checkbox"/> D	TEXTILES; PAPER	S	
<input type="checkbox"/> E	FIXED CONSTRUCTIONS	S	
<input type="checkbox"/> F	MECHANICAL ENGINEERING; LIGHTING; HEATING; WEAPONS; BLASTING	S	ⓘ
<input type="checkbox"/> G	PHYSICS	S	ⓘ
<input type="checkbox"/> H	ELECTRICITY	S	ⓘ
<input type="checkbox"/> Y	GENERAL TAGGING OF NEW TECHNOLOGICAL DEVELOPMENTS; GENERAL TAGGING OF CROSS-SECTIONAL TECHNOLOGIES SPANNING OVER SEVERAL SECTIONS OF THE IPC; TECHNICAL SUBJECTS COVERED BY FORMER USPC CROSS-REFERENCE ART COLLECTIONS [XRACs] AND DIGESTS	S	ⓘ

Espacenet (18) : recherche dans la classification

Recherche dans la classification

Cliquer sur une lettre pour parcourir l'arborescence de la classification

Entrez un mot-clé ou un symbole de classification

Recherche

Index

A | B | C | D | E | F | G | H | Y

← → ⋮ ↶ ▲ ● CPC 📅 [...] 2000 2000

Cliquer sur les symboles pour connaître leur signification

Symbole de classification	Titre et description	
<input type="checkbox"/> A	HUMAN NECESSITIES	S
<input type="checkbox"/> B	PERFORMING OPERATIONS; TRANSPORTING	S ⓘ
<input type="checkbox"/> C	CHEMISTRY; METALLURGY	S ⓘ
<input type="checkbox"/> D	TEXTILES; PAPER	S
<input type="checkbox"/> E	FIXED CONSTRUCTIONS	S
<input type="checkbox"/> F	MECHANICAL ENGINEERING; LIGHTING; HEATING; WEAPONS; BLASTING	S ⓘ
<input type="checkbox"/> G	PHYSICS	S ⓘ
<input type="checkbox"/> H	ELECTRICITY	S ⓘ
<input type="checkbox"/> Y	GENERAL TAGGING OF NEW TECHNOLOGICAL DEVELOPMENTS; GENERAL TAGGING OF CROSS-SECTIONAL TECHNOLOGIES SPANNING OVER SEVERAL SECTIONS OF THE IPC; TECHNICAL SUBJECTS COVERED BY FORMER USPC CROSS-REFERENCE ART COLLECTIONS [XRACs] AND DIGESTS	S ⓘ

Espacenet (19) : recherche dans la classification

Symbole de classification	Titre et description
<input type="checkbox"/> F	MECHANICAL ENGINEERING; LIGHTING; HEATING; WEAPONS; BLASTING
	ENGINES OR PUMPS
	LIGHTING; HEATING
<input checked="" type="checkbox"/> F21	LIGHTING
<input checked="" type="checkbox"/> F21H	INCANDESCENT MANTLES; OTHER INCANDESCENT BODIES HEATED BY COMBUSTION
<input checked="" type="checkbox"/> F21K	NON-ELECTRIC LIGHT SOURCES USING LUMINESCENCE; LIGHT SOURCES USING ELECTROCHEMILUMINESCENCE; LIGHT SOURCES USING CHARGES OF COMBUSTIBLE MATERIAL; LIGHT SOURCES USING SEMICONDUCTOR DEVICES AS LIGHT-GENERATING ELEMENTS; LIGHT SOURCES NOT OTHERWISE PROVIDED FOR
<input checked="" type="checkbox"/> F21L	LIGHTING DEVICES OR SYSTEMS THEREOF, BEING PORTABLE OR SPECIALLY ADAPTED FOR TRANSPORTATION
<input checked="" type="checkbox"/> F21S	NON-PORTABLE LIGHTING DEVICES; SYSTEMS THEREOF; VEHICLE LIGHTING DEVICES SPECIALLY ADAPTED FOR VEHICLE EXTERIORS
<input checked="" type="checkbox"/> F21V	FUNCTIONAL FEATURES OR DETAILS OF LIGHTING DEVICES OR SYSTEMS THEREOF; STRUCTURAL COMBINATIONS OF LIGHTING DEVICES WITH OTHER ARTICLES, NOT OTHERWISE PROVIDED FOR

Cliquer sur un symbole pour en dérouler le contenu (le cas échéant). Cocher un symbole pour le reporter dans le volet de droite (codes à rechercher)

Classifications sélectionnées	
E	X
F21	X
Effacer	
Trouver des brevets	

Lance une recherche sur tous les brevets contenant ce code de classification et les sous-codes associés

Espacenet (20) : recherche dans la classification

Recherche dans la classification

F24H Recherche Index | A | B | C | D | E | **F** | G | H

← → ⋮ ↻ ▲ ● CPC 📅 [...] 2000 2000 « F24H1/00 F24H4/00

Symbole de classification	Titre et description	
▲ <input type="checkbox"/> F24H 1/00	Water heaters, e.g. boilers, continuous-flow heaters or water-storage heaters (...)	D
▲ <input type="checkbox"/> F24H 3/00	Air heaters	D
▲ <input type="checkbox"/> F24H 4/00	Fluid heaters characterised by the use of heat pumps	D
<input type="checkbox"/> F24H 6/00	Combined water and air heaters	D
▲ <input type="checkbox"/> F24H 7/00	Storage heaters, i.e. heaters in which the energy is stored as heat in masses for subsequent release	D
▲ <input type="checkbox"/> F24H 8/00	Fluid heaters characterised by means for extracting latent heat from flue gases by means of condensation	D
▲ <input type="checkbox"/> F24H 9/00	Details	D
▲ <input type="checkbox"/> F24H 15/00	Control of fluid heaters	

Ne pas oublier de dérouler les symboles : le(s) terme(s) recherché(s) peuvent être à l'intérieur de la section

Espacenet (21): recherche dans la classification

MECHANICAL ENGINEERING; LIGHTING; HEATING; WEAPONS; BLASTING

S

I

F

LIGHTING; HEATING

HEATING; RANGES; VENTILATING

I

F24

FLUID HEATERS, e.g. WATER OR AIR HEATERS, HAVING HEAT-GENERATING MEANS, e.g. HEAT PUMPS, IN GENERAL (steam generation **F22**)

S

D

I

F24H

Water heaters, e.g. boilers, continuous-flow heaters or water-storage heaters (steam boilers **F22B**)

D

F24H 1/00

Air heaters

D

F24H 3/00

• {using electric energy supply}

F24H 3/002

•• {with a closed circuit for a heat transfer liquid}

F24H 3/004

••• {using electric energy supply, e.g. the heating medium being a resistive element; Heating by direct contact, i.e. with resistive elements, electrodes and fins being bonded together without additional element in-between (**F24H 3/06**, **F24H 3/08**, **F24H 3/10** take precedence)}

F24H 3/0405

•••• {for domestic or space-heating systems}

F24H 3/0411

••••• {portable or mobile}

F24H 3/0417

Entrez un mot-clé ou un symbole de classification

Recherche

Index

A

B

C

D

E

F

G

H

Y

← → ⋮ ↶ ⚠ CPC 📅 [...] 2000 2000

« F24H1/00 F24H4/00 »

Titre et description

Symbole de classification

MECHANICAL ENGINEERING; LIGHTING; HEATING; WEAPONS; BLASTING

S

I

F

LIGHTING; HEATING

HEATING; RANGES; VENTILATING

I

F24

FLUID HEATERS, e.g. WATER OR AIR HEATERS, HAVING HEAT-GENERATING MEANS, e.g. HEAT PUMPS, IN GENERAL (steam generation **F22**)

S

D

I

F24H

▲ Air heaters

D

F24H 3/00

Classifications sélectionnées

F24H3/00/low

×

Effacer

Trouver des brevets

Espacenet : exercice

- **Dans Espacenet, à partir de la recherche par classification, recherchez des brevets sur la thermographie infrarouge publiés en France et en langue française, en 2023.**
- **Combien de résultats trouvez-vous ?**
- **Chercher l'invention de Cédric Payan. Donnez son titre**